

CAM



CAM 100



CAM 110



CAM 150

Pompa auto-adescente di tipo centrifugo adatta per approvvigionamento d'acqua (anche se miscelata a gas) in piccoli impianti domestici, accoppiate a serbatoi autoclave, per il trasferimento di liquidi e svuotamento di serbatoi; utilizzate anche per il giardinaggio.

Self-priming centrifugal pump for water supplies (even if mixed with gas) in small household systems, connected to autoclave tanks, for transferring liquids and emptying tanks; also used for gardening.

Bomba auto-aspirante de tipo centrífugo apropiada para el suministro de agua (aunque esté mezclada con gas) en pequeñas instalaciones domésticas, acopladas a tanques, para la transferencia de líquidos y el vaciado de grupos; utilizadas también para la jardinería.

Pompe auto-amorçante de type centrifuge, apte à l'approvisionnement d'eau (même si mélangée à des gaz) dans les petites installations domestiques, l'accouplement à des réservoirs, le transfert de liquides et le vidage de réservoirs; peut également être utilisée pour le jardinage.

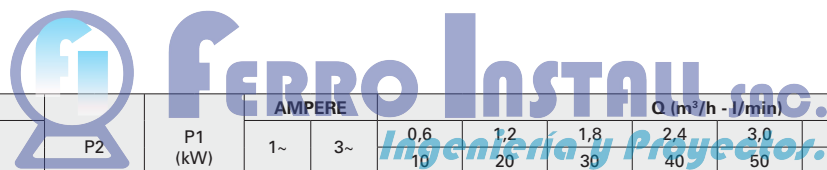
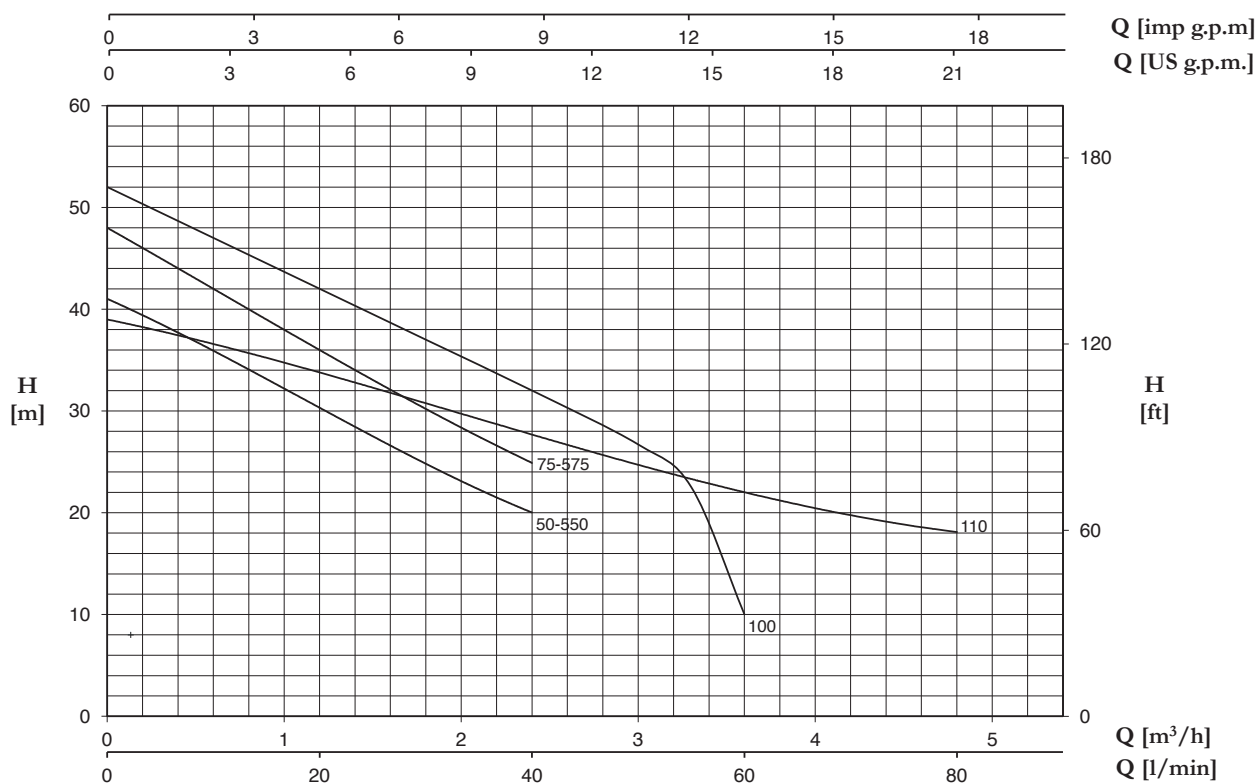
**CARATTERISTICHE COSTRUTTIVE / CONSTRUCTION FEATURES
CARACTERÍSTICAS CONSTRUCTIVAS / CARACTÉRISTIQUES D'EXECUTION**

Corpo pompa	ghisa
Pump body	cast iron
Cuerpo bomba	fundición
Corps de pompe	fonte
Supporto motore	ghisa o alluminio (CAM 550-110) ghisa (CAM 150-300)
Motor bracket	cast iron or aluminium (CAM 550-110) cast iron (CAM 150-300)
Soporte motor	fundición o aluminio (CAM 550-110) fundición (CAM 150-300)
Support moteur	fonte ou aluminium (CAM 550-110) fonte (CAM 150-300)
Girante	Noryl® o ottone
Impeller	Noryl® or brass
Rodete	Noryl® o latón
Turbine	Noryl® ou laiton
Tenuta meccanica	ceramica-grafite
Mechanical seal	ceramic-graphite
Sello mecánico	cerámica-grafito
Garniture mécanique	céramique-graphite
Albero motore	acciaio AISI 416
Motor shaft	stainless steel AISI 416
Eje motor	acero AISI 416
Arbre moteur	acier AISI 416
Temperatura del liquido	
Liquid temperature	0 - 50 °C
Temperatura del liquido	
Température du liquide	
Pressione di esercizio	
Operating pressure	max 6 bar (CAM 550-110)
Presión de trabajo	max 8 bar (CAM 150-300)
Pression de fonctionnement	
MOTORE / MOTOR / MOTOR / MOTEUR	
Motore 2 poli a induzione	3~ 220/380V - 60Hz
2 pole induction motor	1~ 220V - 60Hz
Motor de 2 polos a inducción	con termoprotettore with thermal protection
Moteur à induction à 2 pôles	con protezione térmica avec protection thermique
Classe di isolamento	
Insulation class	F
Clase de aislamiento	
Classe d'isolation	
Grado di protezione	
Protection degree	IP44
Grado de protección	
Protection	

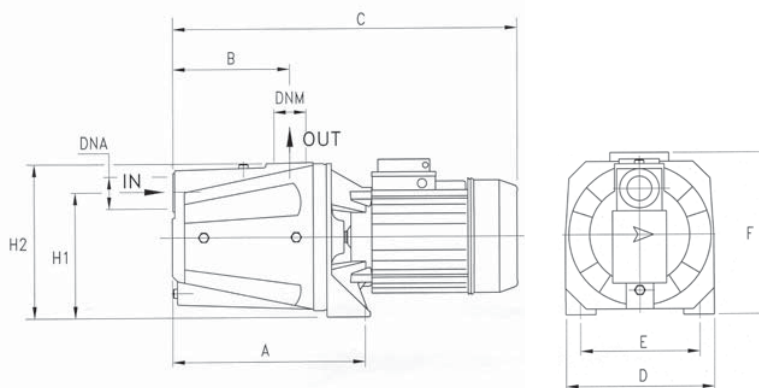
1~ 110V - 60Hz	
TYPE	I (A)
CAM 550	6,0
CAM 50	6,4
CAM 575	7,2
CAM 75	7,4
CAM 100	9,4
CAM 110	9,4

TYPE	TRUCK		CONTAINER	
	PALLET (cm)	N° pumps	PALLET (cm)	N° pumps
CAM 550-110	85X110X145	60	85X110X190	80
CAM 550-110	-	-	80X120X190	64
CAM 150-300	80X120X145	35	80X120X180	49





TYPE		P2		P1 (kW)		AMPERE		Q (m³/h - l/min)													
1~	3~	(HP)	(kW)	1~	3~	1x220 V 60 Hz		1,2		1,8		2,4		3,0		3,6		4,2		4,8	
						1~	3~	10	20	30	40	50	60	70	80						
H (m)																					
CAM 550	CAMT 550	0,6	0,44	0,63	0,59	3	1	36	30,2	24,9	20	-	-	-	-	-	-	-	-	-	-
CAM 50	CAMT 50	0,6	0,44	0,69	0,65	3,2	1,2	36	30,2	24,9	20	-	-	-	-	-	-	-	-	-	-
CAM 575	CAMT 575	0,8	0,59	0,79	0,78	3,6	1,3	42	36	30,2	24,9	-	-	-	-	-	-	-	-	-	-
CAM 75	CAMT 75	0,8	0,59	0,8	0,81	3,7	1,4	42	36	30,2	24,9	-	-	-	-	-	-	-	-	-	-
CAM 100	CAMT 100	1	0,74	1,02	1,05	4,7	2,3	47	42	37	32	26,7	10	-	-	-	-	-	-	-	-
CAM 110	CAMT 110	1	0,74	1,02	1,05	4,7	2,3	36,5	33,9	30,8	27,7	24,5	22	20	18	-	-	-	-	-	-



TYPE	DIMENSIONS (mm)										M			Kg
	A	B	C	D	E	F	H1	H2	DNA	DNM	I	L	M	
CAM 550	230	140	395	180	140	195	152	185	1" G	1" G	440	200	225	14
CAM 50	230	140	420	180	140	195	152	185	1" G	1" G	440	200	225	15.4
CAM 575	230	140	395	180	140	195	152	185	1" G	1" G	440	200	225	14.4
CAM 75	230	140	420	180	140	195	152	185	1" G	1" G	440	200	225	15.8
CAM 100	230	140	420	180	140	195	152	185	1" G	1" G	440	200	225	17
CAM 110	208	123	402	180	140	195	147	194	1" G	1" G	440	200	225	16